

Ace of light
Alight あらいと

HINO 日野電子株式会社

屋内用UV-LED投光器

BL200SID-DMXシリーズ



DMX仕様背面
入出力端子

- ・200Wブラックライト水銀ランプ
相当の紫外線出力
- ・紫外線発光材などの励起用として

波長
365nm

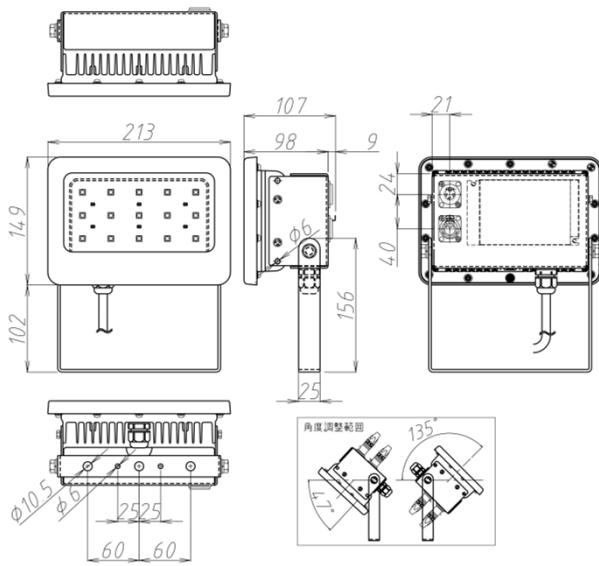
屋内
専用

長寿命

自社
生産

カスタム
可能

寸法図



特長

BL200SID-DMXの特長

ピーク波長365nm (UV-A)の高出力UV-LEDを採用。人体に悪影響を与える紫外線B波・C波の発生がなく発光塗料や蓄光材を鮮やかに光らせます。

DMX制御で多彩な演出が可能

DMX電源搭載により他のDMX対応機器と協調制御が可能。また専用コントローラーにより点灯パターンがプログラムが可能。

長寿命

ブラックライト水銀ランプの寿命は約3,000時間に対し、LEDの寿命は約6倍の20,000時間(常温使用時)。

国産・自社組立・カスタム可能

自社にて設計・組立を行うため、ご要望にお応えしてのカスタマイズ(照射角度、外観等)が可能。

他のピーク波長もお選びいただけますのでお問い合わせください。

商品仕様

型式	BL200SID-UV8-DMX	BL200SID-UV20-DMX	BL200SID-UV70-DMX	BL200SID-UV120-DMX
定格電圧	AC100/200V[電源周波数:50Hz/60Hz共用]			
使用電圧範囲	AC90~220V			
消費電力	43W			
消費電流	0.43A(AC100V)0.23A(AC200V)			
ピーク波長	365±5nm※			
放射束	9,000mW	9,000mW	9,300mW	9,000mW
DMX機能	UV出力:0~100%(DMX512 1ch XLR-3p対応)			
使用温度範囲	0°C~+35°C/20°C~95%RH(ただし結露しないこと)			
保存温度範囲	-25°C~+50°C			
保護等級	屋内専用			
本体材質	アルミ合金・ステンレス・アクリル			
重量	2.2kg(電線重量含まず)			
外形寸法	213W×251H×107D(形式8のみ110D) [mm]			
推定寿命	20,000時間以上(周囲温度25°C)			

※本製品はLED素子の特性により、通電後のピーク波長が長波長側に数nm程度シフトします。

販売店

HINO 日野電子株式会社

〒910-0347
福井県坂井市丸岡町熊堂3-6-8
(ソフトパークふくい内)

Tel 0776-67-6123 Fax 0776-67-6111

URL <http://www.hinodenshi.co.jp>