

Ace of light
Alight あらいと

HINO 日野電子株式会社

屋外用UV-LED投光器

BL220シリーズ



- ・200Wブラックライト水銀ランプ
相当の紫外線出力
- ・紫外線発光材などの励起用として

波長
365nm

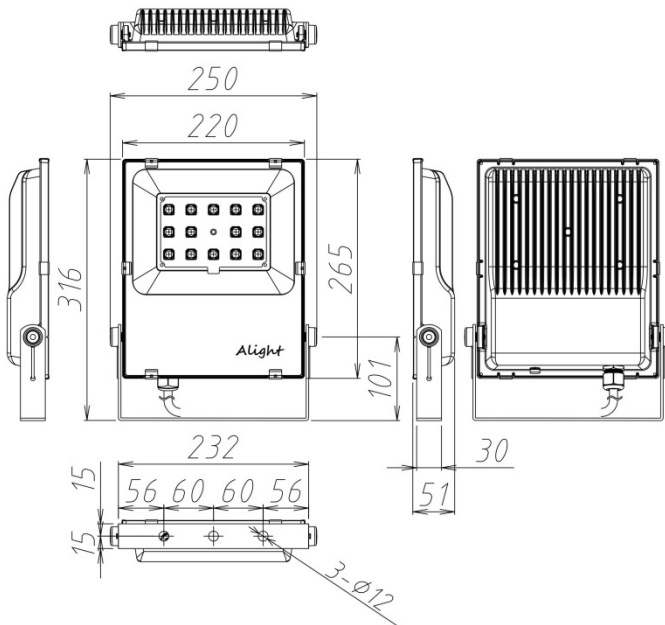
保護等級
IP65

長寿命

自社
生産

カスタム
可能

寸法図



特長

BL220の特長

ピーク波長365nm (UV-A)の高出力UV-LEDを採用。人体に悪影響を与える紫外線B波・C波の発生がなく発光塗料や蓄光材を鮮やかに光らせます。

瞬時に点灯可能

LEDは応答速度が速いため、瞬時に点灯可能。また水銀灯と違い、発光管が冷えるまで待つことなく瞬時に再点灯が可能。

防水・防塵

保護等級試験IP65をクリア。屋外・屋内を問わず、様々なシーンでご使用いただけます。

長寿命

ブラックライト水銀ランプの寿命は約3,000時間に対し、LEDの寿命は約3倍の10,000時間。

国産・自社組立・カスタム可能

自社にて設計・組立を行うため、ご要望にお応えしてのカスタマイズ(照射角度、外觀等)が可能。

他のピーク波長もお選びいただけますのでお問い合わせください。

商品仕様

| 型式 | BL220-UV8 | BL220-UV20 | BL220-UV70 | BL220-UV120 |
|--------|-----------------------------------|------------|------------|-------------|
| 定格電圧 | AC100/200V[電源周波数:50Hz/60Hz共用] | | | |
| 使用電圧範囲 | AC90~220V | | | |
| 消費電力 | 最大 39W | | | |
| 消費電流 | 0.39A(AC100V)0.20A(AC200V) | | | |
| ピーク波長 | 365±5nm※ | | | |
| 放射束 | 8,500mW以上 | | | |
| 使用温度範囲 | -20℃~+40℃ | | | |
| 保存温度範囲 | -25℃~+50℃ | | | |
| 保護等級 | IP65 | | | |
| 本体材質 | アルミ合金・ステンレス・強化ガラス | | | |
| 重量 | 2.6kg(電線重量含まず) | | | |
| 外形寸法 | 250W×265H×51D [mm] (本体のみブラケット含まず) | | | |
| 推定寿命 | 10,000時間以上 | | | |

※本製品はLED素子の特性により、通電後のピーク波長が長波長側に数nm程度シフトします。

販売店

HINO 日野電子株式会社

〒910-0347
福井県坂井市丸岡町熊堂3-6-8
(ソフトパークふくい内)

Tel 0776-67-6123 Fax 0776-67-6111

URL <http://www.hinodenshi.co.jp>