

Ace of light
Alight あらいと

HINO 日野電子株式会社

屋内用UV-LED投光器

BL330シリーズ



- ・400Wブラックライト水銀ランプ
相当の紫外線出力
- ・紫外線発光材などの励起用として

波長
365nm

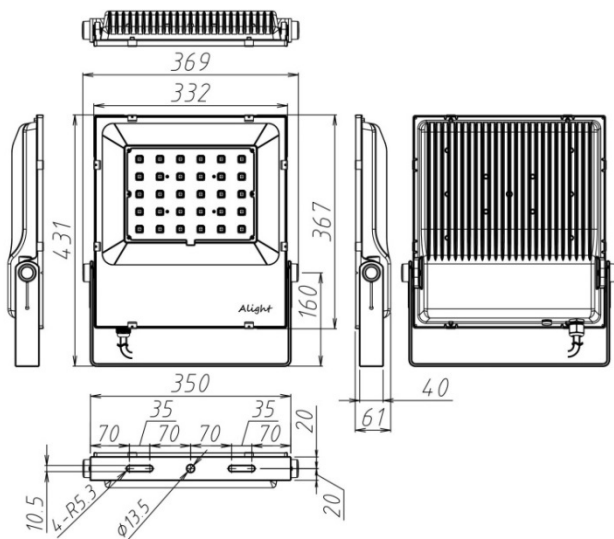
保護等級
IP65

長寿命

自社
生産

カスタム
可能

寸法図



特長

BL330の特長

ピーク波長365nm (UV-A)の高出力UV-LEDを採用。人体に悪影響を与える紫外線B波・C波の発生がなく発光塗料や蓄光材を鮮やかに光らせます。

瞬時に点灯可能

LEDは応答速度が速いため、瞬時に点灯可能。また水銀灯と違い、発光管が冷えるまで待つことなく瞬時に再点灯が可能。

防水・防塵

保護等級試験IP65をクリア。屋外・屋内を問わず、様々なシーンでご使用いただけます。

長寿命

ブラックライト水銀ランプの寿命は約3,000時間に対し、LEDの寿命は約3倍の10,000時間。

国産・自社組立・カスタム可能

自社にて設計・組立を行うため、ご要望にお応えしてのカスタマイズ(照射角度、外観等)が可能。

他のピーク波長もお選びいただけますのでお問い合わせください。

商品仕様

型式	BL330-UV8	BL330-UV20	BL330-UV70	BL330-UV120
定格電圧	AC100/200V[電源周波数: 50Hz/60Hz共用]			
使用電圧範囲	AC90~220V			
消費電力	最大 83W			
消費電流	0.83A(AC100V)0.42A(AC200V)			
ピーク波長	365±5nm※			
放射束	18,000mW 以上			
使用温度範囲	-20℃~+40℃			
保存温度範囲	-25℃~+50℃			
保護等級	IP65			
本体材質	アルミ合金・ステンレス・強化ガラス			
重量	5.2kg(電線重量含まず)			
外形寸法	369W×367H×61D[mm](本体のみブラケット含まず)			
推定寿命	10,000時間以上			

※本製品はLED素子の特性により、通電後のピーク波長が長波長側に数nm程度シフトします。

販売店

HINO 日野電子株式会社

〒910-0347
福井県坂井市丸岡町熊堂3-6-8
(ソフトパークふくい内)

Tel 0776-67-6123 Fax 0776-67-6111

URL <http://www.hinodenshi.co.jp>