

Ace of light
Alight あらいと

HINO 日野電子株式会社

屋外用UV-LED投光器

BL80シリーズ



- ・100Wブラックライト水銀ランプ
相当の紫外線出力
- ・紫外線発光材などの励起用として

波長
365nm

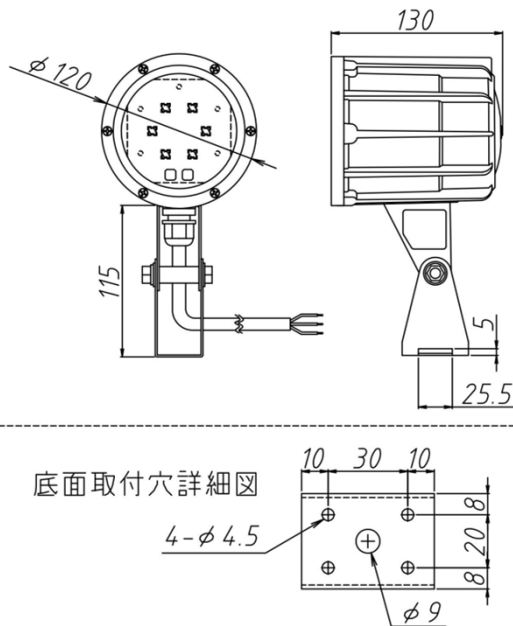
保護等級
IP66

長寿命

自社
生産

カスタム
可能

寸法図



特長

BL80の特長

ピーク波長365nm (UV-A)の高出力UV-LEDを採用。人体に悪影響を与える紫外線B波・C波の発生がなく発光塗料や蓄光材を鮮やかに光らせます。

瞬時に点灯可能

LEDは応答速度が速いため、瞬時に点灯可能。また水銀灯と違い、発光管が冷えるまで待つことなく瞬時に再点灯が可能。

防水・防塵

保護等級試験IP66をクリア。屋外・屋内を問わず、様々なシーンでご使用いただけます。

長寿命

ブラックライト水銀ランプの寿命は約3,000時間に対し、LEDの寿命は約3倍の10,000時間。

国産・自社組立・カスタム可能

自社にて設計・組立を行うため、ご要望にお応えしてのカスタマイズ(照射角度、外観等)が可能。

他のピーク波長もお選びいただけますのでお問い合わせください。

商品仕様

型式	BL80-UV8	BL80-UV20	BL80-UV70
定格電圧	AC100/200V[電源周波数: 50Hz/60Hz共用]		
使用電圧範囲	AC85~220V		
消費電力	14W		
消費電流	0.24A(AC100V)0.16A(AC200V)		
ピーク波長	365±5nm※		
放射束	3,000mW以上		
使用温度範囲	-25℃~+40℃		
保存温度範囲	-25℃~+50℃		
保護等級	IP66		
本体材質	アルミ合金・ステンレス・強化ガラス		
重量	950g(電線重量含まず)		
外形寸法	φ120×L130 [mm] (本体のみ)		
推定寿命	10,000時間以上		

※本製品はLED素子の特性により、通電後のピーク波長が長波長側に数nm程度シフトします。

販売店

HINO 日野電子株式会社

〒910-0347
福井県坂井市丸岡町熊堂3-6-8
(ソフトパークふくい内)

Tel 0776-67-6123 Fax 0776-67-6111

URL <http://www.hinodenshi.co.jp>